

Flexible Cantilever Centerless Grinder

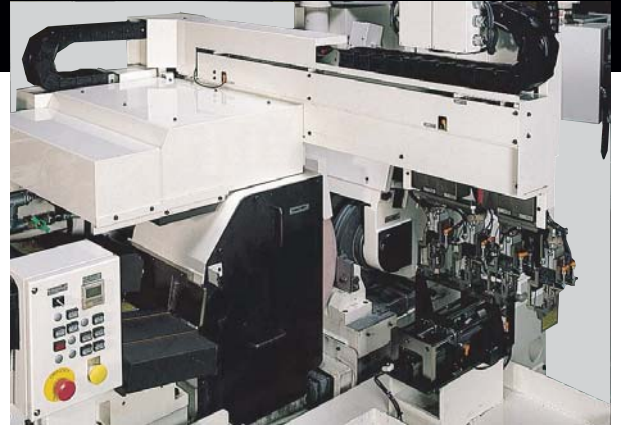
MPC-600C

8インチ(200mm)を超える砥石幅に対応可能な片持ち式センタレスグラインダの最新モデル。
専用オプションとして高い操作性を実現した高速ローディング装置を開発。

8"(200mm)plus wheel width capacity, the latest model of Cantilever Centerless Grinder. An Optional High-Speed Load/Unload system has been designed for High Productivity and ease of operation.

可以对应宽度8英寸(200mm)以上砂轮的单支撑式最新型无心磨床。

开发出作为专用可选件的能实现高操作性的高速装载装置。



高速ローダ／高速装載装置
High-Speed Load/Unload System



MPC-600C

Flexible Cantilever Centerless Grinder

■ Part Diameter Capacity

Φ2 - Φ50 (Φ40 - Φ120*) mm

■ Grinding Wheel

□ Size

Φ610 x 205 (250*) x Φ304.8 mm

□ Surface Speed

45 (60*) m/sec

□ Motor

11 - 22 kW

■ Regulating Wheel

□ Size

Φ330 x 205 (285*) x Φ152.4 mm

□ Infinitely Variable Speed Range

20-200 min⁻¹

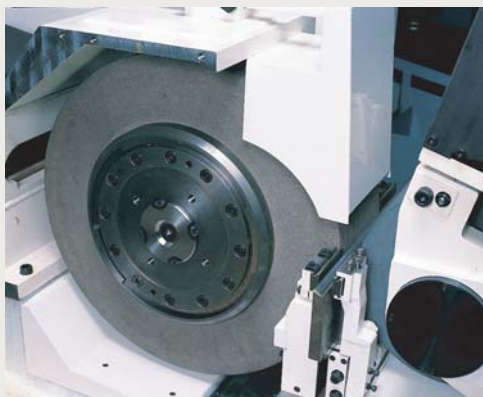
□ Motor

2.0 kW

■ Weight

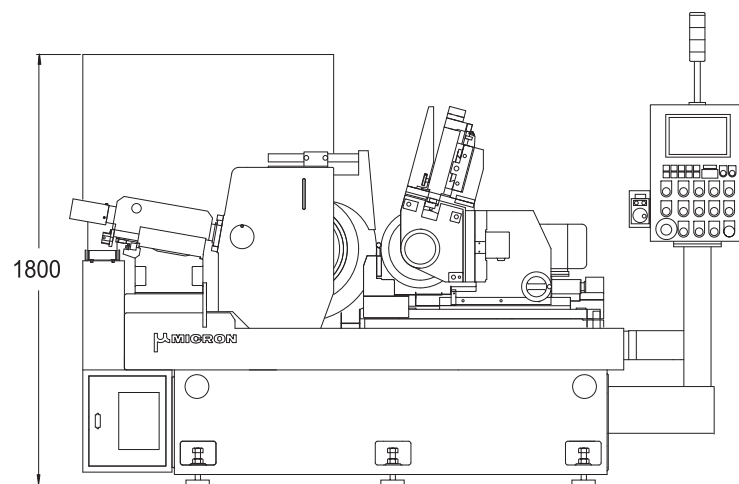
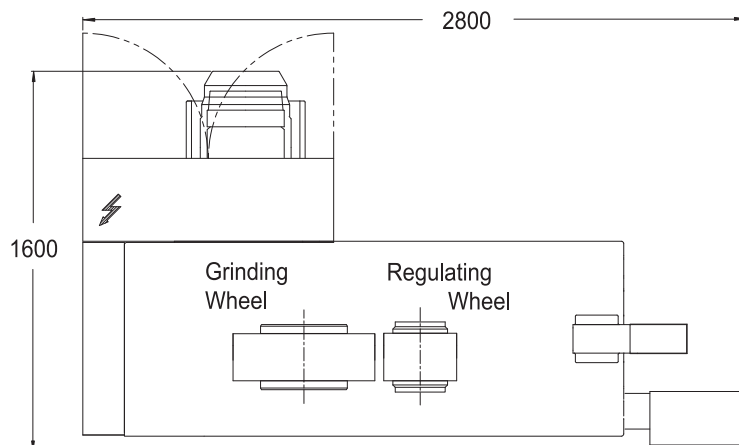
6000 (6500*) kg

*: Option



研削砥石／砂輪

Grinding Wheel



各仕様は予告なしに変更になる場合があります。
また、弊社製品を輸出する際には、事前にご相談ください。

Specifications are subjected to change without prior notice.
In case of exporting our product(s),
please contact us for documentation requirement.

各设备规格在未做通知的情况下有可能会变更。
另外，本公司产品出口时，请事先与本公司联系。



ミクロン精密株式会社
MICRON MACHINERY CO., LTD.

■ 本社工場

HEAD OFFICE AND PLANT

〒990-2303 山形市蔵王上野578-2
578-2, Uwano, Zao, Yamagata 990-2303 JAPAN
PHONE 023-688-8111 FAX 023-688-7115
URL <http://www.micron-grinder.co.jp/>
E-mail: info@micron-grinder.co.jp

■ 東京営業所 TOKYO BRANCH

〒103-0014 東京都中央区日本橋蛸殻町1-18-5 3F
3F 1-18-5, Nihonbashi-Kakigaracho, Chuo-ku,
Tokyo 103-0014 JAPAN
PHONE 03-3667-2201 FAX 03-3667-9412

■ 中部サテライト(名古屋営業所) CHUBU SATELLITE (NAGOYA BRANCH)

〒480-1114 愛知県長久手市長配3-611
3-611, Chohai, Nagakute, Aichi 480-1114 JAPAN
PHONE 0561-64-2411 FAX 0561-64-2416

■ Micron - U.S.A., INC.

5150 Falcon View Avenue S.E., Kentwood, MI 49512 U.S.A.
PHONE 616-942-2007 FAX 616-942-4152
URL <http://www.micronusa.com/>

■ Micron Machinery (Thailand) Co., Ltd.

1757 Unit C, Phattanakarn Rd., Suanluang, Suanluang Dist.,
Bangkok 10250 THAILAND
PHONE 02-321-5686 FAX 02-321-5688