



株主の皆様へ

第51期 通期

平成21年12月1日 ▶
▶平成22年11月30日

会社の概要 Corporate Profile

■会社概要 会社名 ミクロン精密株式会社
住所 山形県山形市蔵王上野 578 番地の 2
資本金 6 億 5,137 万円
売上高 20 億 2,804 万円 (連結)
決算日 11 月 30 日
従業員数 208 名 (連結)

■本社 千990-2303
山形市蔵王上野578-2
Tel: (023)688-8111
Fax: (023)688-7115
http://www.micron-grinder.co.jp

■中部サテライト(名古屋営業所)
〒481-1114
愛知県愛知郡長久手町長配3-611
Tel: (0561)64-2411
Fax: (0561)64-2416

■東京営業所 千103-0014
東京都中央区日本橋蛸殻町1-18-5
蛸殻昭光ビル3F
Tel: (03)3667-2201
Fax: (03)3667-9412

■Micron-U.S.A.
5150 Falcon View Avenue SE
Kentwood, MI 49512 U.S.A.
Tel: (+1)616-942-2007
Fax: (+1)616-942-4152
http://www.micronusa.com

■役員(平成23年2月25日現在) 取締役 吉野 靖
代表取締役社長 榊原 憲二 取締役 善本 淳一
取締役 榊原 誠 常勤監査役 鈴木 健治
取締役 寒河江 茂兵衛 監査役(非勤) 平野 熙明
監査役(非勤) 庄司 正人

株主の皆様へ Message to Our Shareholders



代表取締役社長
榊原 憲二

株主の皆様におかれましては、ますますご清業のこととお喜び申し上げます。平素は、当社の事業運営に格別のご支援を賜り、厚くお礼申し上げます。

以下に、当社グループの業績をご報告申し上げます。

当連結会計年度におけるわが国経済は、新興国による需要の増加や景気対策効果等により、緩やかな回復基調をたどりましたが、雇用情勢は依然として厳しい状態にあり、急激な円高の進行懸念が払拭できないことから、全体として厳しい状況で推移いたしました。

当工作機械業界におきましては、新興国をはじめとした外需の受注の伸びに加え、内需にも回復の動きが見られました。

このような経営環境の中におきまして、当社グループ(当社及び連結子会社)は、需要の増加が見られる新興国をはじめとした海外への販売展開の強化を図るとともに、市場及びお客様の期待に合致した製品づくりの追求を行いながら、全社的なコスト削減の実施に取り組んでまいりました。

この結果、当連結会計年度の売上高につきましては2,028百万円(前期比26.0%減)となりました。利益につきましては、営業損失で160百万円(前期は営業利益66百万円)、経常損失で102百万円(前期は経常利益87百万円)、当期純損失では106百万円(前期は当期純損失38百万円)となりました。なお、当社グループの事業は、研削盤の単一セグメントであります。

また、所在地別セグメントの業績は次のとおりであります。

① 日本
国内においては、市場及びユーザーニーズに応える積極的な販売展開を行った結果、売上高は1,892百万円(前期比27.7%減)、営業損失は145百万円(前期は営業利益128百万円)となりました。

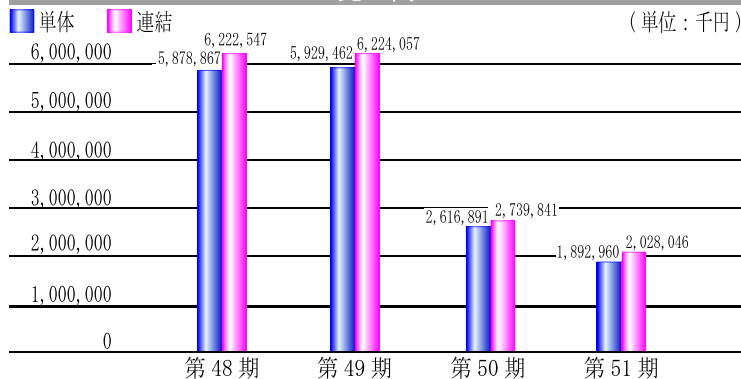
② 北米
アメリカにおいては、大口取引として6社に7台を販売したことにより、売上高は362百万円(前期比46.5%増)、営業損失は20百万円(前期は営業損失53百万円)となりました。

当社グループの業績は上記のとおりとなりましたが、株主の皆様におかれましては、今後とも変わらぬご指導ご支援ご鞭撻を賜りますよう、お願い申し上げます。

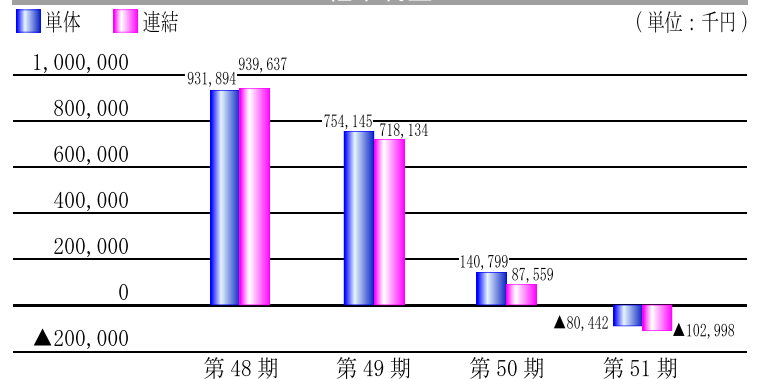
平成23年2月

財務ハイライト Financial Highlights

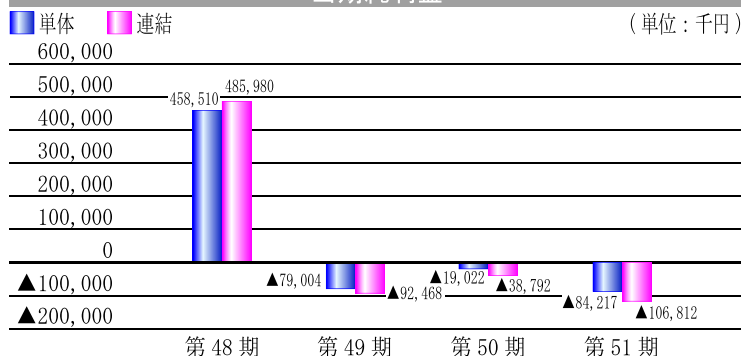
売上高



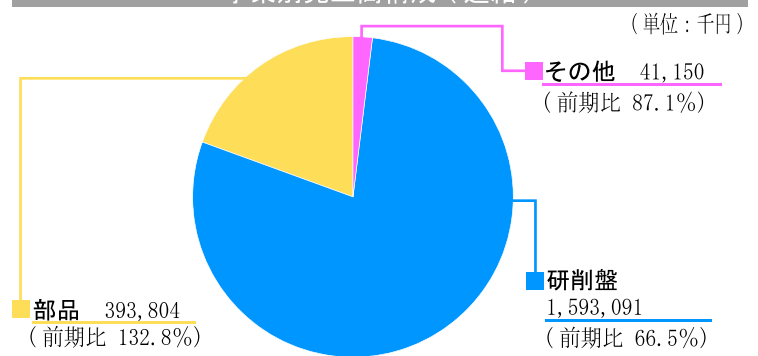
経常利益



当期純利益



事業別売上高構成(連結)



株式の状況 (平成22年11月30日現在)

■発行可能株式総数 9,000,000株
 ■発行済株式の総数 2,568,700株
 ■株主数 1,147名

■主要な株主 (上位10名)

株主名	持株数	持株比率
ミクロン精密社員持株会	369,770株	16.22%
榊原 忠雄	117,860株	5.17%
株式会社山形銀行	95,000株	4.17%
日本生命保険相互会社	95,000株	4.17%
株式会社きらやか銀行	90,000株	3.95%
小松 貞生	85,500株	3.75%
白田 啓	84,500株	3.71%
STATE STREET BANK AND TRUST COMPANY 505104	75,403株	3.31%
あいおいニッセイ同和損害保険株式会社	75,000株	3.29%
榊原 憲二	54,890株	2.41%

(注) 当社は、自己株式 289,534株を保有しておりますが、上記大株主から除いております。また、持株比率は自己株式を控除して計算しております。

トピックス Topics

営業拠点の強化～タイ王国バンコクに合弁会社設立～

飛躍的な拡大を続ける東南アジア市場で営業基盤を強化拡充するため、タイ王国バンコクに合弁会社 (Micron Machinery (Thailand) Co., Ltd.) を設立するための手続きを開始いたしました。

Micron Machinery (Thailand) Co., Ltd. は、平成23年4月に営業を開始、平成23年5月に実際に研削できるデモ機を設置する予定で準備を進めております。今後は、東南アジア各国のお客様に当社製品の研削技術を直接ご覧いただき、またお客様のご要望やご期待を速やかに反映し、より付加価値の高い製品とサービスをご提供させていただきたいと思っております。



Micron Machinery (Thailand) Co., Ltd.
 代表者：榊原 憲二 (ミクロン精密株式会社 代表取締役社長)
 住所：600 Srinakarin Road, Suanluang, Suanluang District, Bangkok 10250 Thailand
 資本金額：2,000,000バーツ (邦貨換算 約5,600,000円)

事業の紹介 Introduction of business

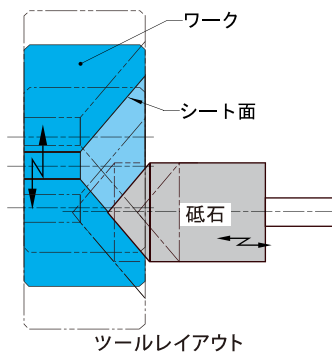
強みを極める弛まざる研究開発

高速オシレーション・多機能内面研削盤 (ものづくり中小企業製品開発支援)

【内面研削盤 MIG-100i (Pi)】

従来機と比較し、スライド剛性、位置決め精度が劇的に向上

- ◎ 独立直交配置に構成されたテーブルで安定した高速加工を実現。
- ◎ 研削時のスライドのオシレーション運動を高速化し、高能率化を実現。
- ◎ 静圧とリニアモータの組み合わせによるスライドの低摩擦化、高剛性化により、2軸補間制御の高速化と直進性が向上。運動誤差は従来の約1/10を実現。
- ◎ 操作画面上の角度入力で、加工シートの角度調整が可能。異なるシート角を持つ加工物への段取り換え時間を大幅に短縮。

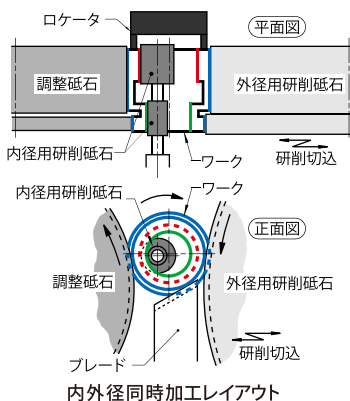


外周面、内周面の同時研削を実現した複合研削盤

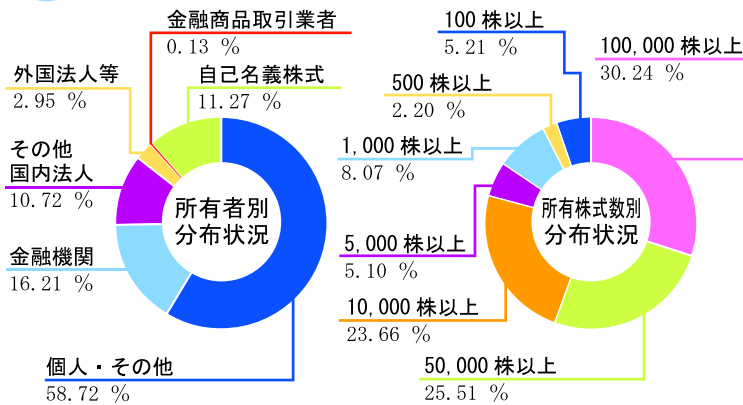
【内外径研削盤 MCG-500S10】

長年培ったセンターレス研削と
 インターナル研削の融合による
 独自の内外径同時加工機

- ◎ 外周面研削工程中に内周面研削工程が完結する省力化段取りを実現。
- ◎ 高精度に仕上げられた外周面を回転基準にし、理想の内周面加工で得られるため、高い同軸度を実現。
- ◎ チャックしたままの研削と比べ、加工物の歪みがなく、内外径対応の頻繁なサポートやローディング装置も不要。



株式の分布状態 (平成22年11月30日現在)



日本国際工作機械見本市 (JIMTOF) に最新鋭機を出展

世界3大工作機械見本市のひとつである日本国際工作機械見本市 (Japan International Machine Tool Fair、通称JIMTOF) が、平成22年10月28日から6日間にわたり、東京ビッグサイトで開催されました。このJIMTOFはアジア最大規模の工作機械見本市であり、世界で最も早く最先端の工作機械が見られる展示会と評され、出展企業は813社 (23カ国)、来場者数は約114,500人、そのうち海外は約7,600人に至りました。

当社は、コストパフォーマンスに優れた心なし研削盤MEC-450型と静圧主軸とリニアモータ駆動テーブルを搭載した革新的小型内面研削盤MIG-100i型を出展いたしました。

昨今の厳しい経済状況にもかかわらず、当社ブースには、国内外から業種の域を超えた多くのお客様にお越しいただき、最新技術を紹介することができ密度の濃い見本市となりました。



株主メモ

事業年度	毎年12月1日から翌年11月30日まで
定期株主総会	毎年2月開催
基準日	定時株主総会 毎年11月30日 期末配当 毎年11月30日 中間配当 毎年5月31日
	そのほか必要があるときは、あらかじめ公告して定めた日

【株式に関する住所変更等のお届出及びご照会について】

証券会社に口座を開設されている株主様は、住所変更等のお届出及びご照会は、口座のある証券会社宛にお願いいたします。証券会社に口座を開設されていない株主様は、以下の電話照会先にご連絡ください。

株主名簿管理人及び特別口座の口座管理機関

大阪市中央区北浜四丁目5番33号
 住友信託銀行株式会社

株主名簿管理人事務取扱場所 東京都中央区八重洲二丁目3番1号
 住友信託銀行株式会社 証券代行部
 (郵便物送付先) 〒183-8701 東京都府中市日鋼町1番10
 住友信託銀行株式会社 証券代行部
 (電話照会先) (フリーダイヤル) 0120-176-417
 (インターネットURL) <http://www.sumitomotrust.co.jp/STA/retail/service/daiko/index.html>

【特別口座について】

株券電子化前に「ほふり」(株式会社証券保管振替機構) を利用されていなかった株主様には、株主名簿管理人である上記の住友信託銀行株式会社に口座(特別口座といいます)を開設いたしました。特別口座についてのご照会及び住所変更等のお届出は、上記の電話照会先をお願いいたします。

公告方法 当社のインターネットURLにおいて掲載いたします。
<http://www.micron-grinder.co.jp/>
 上場証券取引所 大阪証券取引所
 JASDAQ (スタンダード)
 証券コード 6159